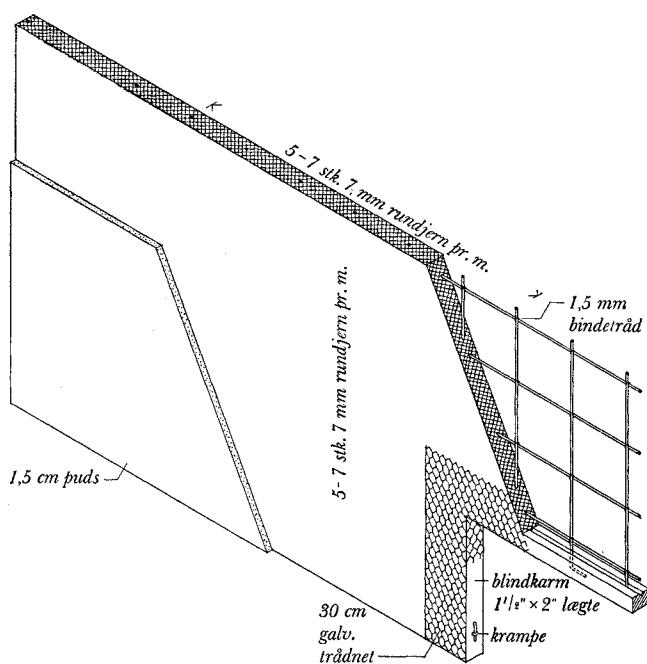


<b>3</b>	<b>32</b>	<b>323</b>	<b>323.4</b>		<b>323.41</b>	blad 1
konstruktioner	væggeskorstene	lette skillerum	støbte skillerum		<b>monierskallerum</b>	

januar 1950



monierskallerum med døråbning, mål 1:20

## Monierskallerum

### Konstruktionsprincip og udførelsesmåde

Monierskallerum udføres normalt ved udstøbning (mod forskalling) af cementmørtel eller beton, armeret med et net af krydslagte, indbyrdes sammenbundne rundjern. Skallerummet forsynes med puds på begge sider.

I *Københavns kommune* skal monierskallerum, hvortil der stilles særlige krav i brandmæssig eller konstruktiv henseende, udføres ved udstøbning med cementmørtel eller beton på et midt i skallerummet anbragt net af krydslagte, indbyrdes sammenbundne rundjern. Der skal anvendes mindst 7 stk. rundjern 7 mm pr. m i begge retninger, og ved anvendelse af mindre rundjernsdimensioner, skal jernenes volumen pr. m<sup>2</sup> svare til den her opgivne. Maskevidden må ikke forøges, selvom der bruges sværere jern.

Monierskallerum, hvortil der ikke stilles særlige krav i konstruktiv eller brandmæssig henseende, kan dog efter særlig tilladelse i hvert enkelt tilfælde udføres med færre rundjern end ovenfor nævnt (5-7 stk. pr. m i begge retninger) eller ved udkastning af mørtelen i stedet for udstøbning (se rabitzskallerum, konstruktionsprincip og udførelsesmåde).

Monierskallerum skal udføres i den tykkelse, som byggeslovgivningens bestemmelser foreskriver i de enkelte tilfælde og ikke mindre end 5 cm, målt uden puds.

Såfremt skallerummet anbringes mellem eller på tværs af bjælker, skal det hvile på trempler indlagt mellem bjælkerne.

Monierskallerum anbringes på et stabilt underlag, da der let kan opstå pudsrevner selv ved mindre sætninger. Før armeringen opbindes, rejses støbeforskallingsens ene side fra gulv til loft. Der bruges normalt 1"×4" eller 1"×5" forskallingsbrædder, som sømnes til lodrette ledere af samme dimension fastkilet eller fastsømmet til loft og gulv for hver ca. 60 cm.

Armeringen bør sikres god forbindelse med tilstødende vægge, gulv og loft. Tilsluttes armeringen murværk, fastbindes den til rabitzhager fastgjort i fugerne. Ved tilslutning til beton fastgøres armeringen til indstøbte rundjernsstritter i vægge og loft, og indhugges i gulv. Ved tilslutning til træ fastbindes armeringen til 4" søm både ved vægge, loft og gulv. For at armeringen under støbningen overalt kan holde samme afstand fra forskallingsfladerne, fastbindes den til søm anbragt i forskallingen, ca.

5 stk. pr. m<sup>2</sup>. Efter afforskallingen klippes sømspidserne af. Til sammenbinding af rundjernene og til fastgørelse af armeringen til stritter, søm eller hager benyttes 1,0-1,5 mm bindetråd.

Elektriske ledninger og andre installationsgenstande bl. a. rør-bøsninger, samt sømfaste propper til fastgørelse af fodlister og lign. fastbindes til armeringen med bindetråd, træpropper kan stiftes til forskallingen.

Den anden forskallingsside opstilles derpå til ca. 50 cm højde, hvorefter der støbes til dennes overkant, og fra denne højde til ca. 10 cm fra loft udstøbes brædt for brædt, mens det sidste stykke udsættes med ske. Til støbning benyttes cementmørtel (1 del cement : 3 dele groft grus), som må være lidt mere end jordfugtig. Er skallerummet 8 cm tykt eller derover, kan udstøbningen foretages med blandingen cement, grus og perlesten i forholdet 1 : 2½ : 3½.

Forskallingen kan fjernes efter ca. 4 dages forløb, hvorefter der pudses (se overfladebehandling under detaljerne).

Forskallingen leveres af murermesteren og opstilles af jord- og betonarbejderen, der ligeledes foretager udstøbningen.

Blindkarme til døre og andre åbninger leveres i reglen af tømreren afsværtede og notede. Blindkarme må være bindige med begge sider af støbningen, da forskallingen normalt er gennemgående. Blindkarme opstilles samtidigt med forskallingen og opstillingen foretages af jord- og betonarbejderen, som borer huller for armeringsjernene, der føres gennem karmen.

Elektriske ledninger og andre installationsgenstande fastgøres i reglen af de pågældende entreprenører, mens træpropper og lign. leveres og fastgøres af jord- og betonarbejderen. Når mureren har pudset, opstiller snedkeren dørkarme m. v.

### Anvendelse (Københavns kommunes bestemmelser).

Monierskallerum kan anvendes som ikke bærende adskillelse mellem rum hørende til samme lejemål, d. v. s. egentlige opholds- og arbejdsrum og de til disse knyttede birum, såsom entre, vaske-, stryge- og tørrerum.

Monierskallerum kan benyttes som vægge om bade- og W. C.-rum, når de udføres i mindst 5 cm tykkelse og gøres vandtætte i en højde af henholdsvis mindst 1,8 m og mindst 1,5 m ved glitpuds, oliemaling eller beklædning med fliser med mindst 3 mm brede fuger eller andet godkendt materiale.

Skarnkasserum og affaldsrum i bygninger kan udføres med vægge af 8 cm monier som erstatning for ½ stens skallerum, når væggene pudses i cement og glittes.

Affaldsskakte kan omgives med 8 cm monier som erstatning for ½ stens mur.

Kedelrum kan udføres med vægge af 8 cm monier som erstatning for ½ stens skallerum.

### Egenskaber

#### Montering

Udførelsen af monierskallerum er på grund af støbearbejdet ret kompliceret. De er sømfaste, men det er meget vanskeligt at slå sømmene i, og derfor benyttes stålsøm eller metal-rawplugs.

#### Modstand overfor mekaniske påvirkninger

Monierskallerum er meget stabile og modstandsdygtige overfor stød og slag, såfremt armeringen er fastgjort forsvarligt til tilstødende vægge, gulv og loft. Pudslaget vil naturligvis være relativt sart.

#### Vægt

5 cm monierskallerum med armering af 7 stk. 7 mm rundjern pr. m i hver retning, støbt i cementmørtel og forsynet med 1,5 cm puds på begge sider: 189 kg pr. m<sup>2</sup>.

8 cm monierskallerum med armering af 7 stk. 7 mm rundjern pr. m i hver retning, støbt i cementmørtel og forsynet med 1,5 cm puds på begge sider: 252 kg pr. m<sup>2</sup>.

8 cm monierskallerum med armering af 7 stk. 7 mm rundjern pr. m i hver retning, støbt i grus, cement og perlesten 1 : 2½ : 3½ og forsynet med 1,5 cm puds på begge sider: 267 kg pr. m<sup>2</sup>.

$k = 2,6$  for 5 cm monierskallerum m. 1,5 cm puds på begge sider.  
 $k = 2,4$  for 8 cm monierskallerum m. 1,5 cm puds på begge sider.

<b>3</b>	<b>32</b>	<b>323</b>	<b>323 4</b>		<b>323.41</b>	blad 1
konstruktioner	vægge- skorstene	lette skillerum	støbte skillerum	.	<b>monierskillerum</b>	

januar 1950

### Luftlydisolation

Nøjagtige målinger er endnu ikke foretaget, men værdien ligger sandsynligvis omkring 42 decibel for skillerum, udført af 5 cm monier, forudsat at arbejdet er omhyggeligt udført, således at tilslutning til loft, vægge og gulv er helt tætte, og forudsat at der ikke er åbninger i skillerummet.

### Modstand overfor ild

Monierskillerum i 8 cm tykkelse uden puds regnes for branddrøje i 1 time. De 8 cm er bestemt af varmegennemgangen, og man vil derfor kunne nøjes med 6 cm, hvor en temperaturstigning af 200° (C) på den kolde side anses for tilladelig. Monierskillerum er brandfri og kan derfor anvendes ved kakkelovnspladser og lignende steder, hvor f. eks. lette skillerum af træ ikke kan anvendes.

### Vandopsugning

Monierskillerum opsuger ikke vand og kan derfor anvendes i kældre uden foranstaltninger af nogen art. Ved bade- og W. C.-rum kræves monierskillerum gjort vandtætte, f. eks. ved oliemaling (se anvendelse).

### Materialeforbrug

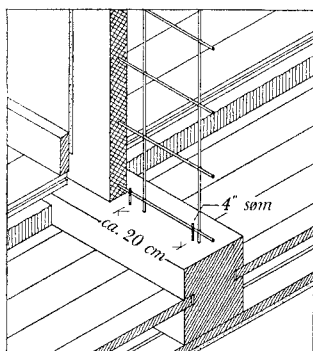
7 mm rundjern efter Københavns kommunes krav: mindst 14 m pr. m<sup>2</sup>.

Bindetråd: Ca. 5,0 m pr. m<sup>2</sup>.

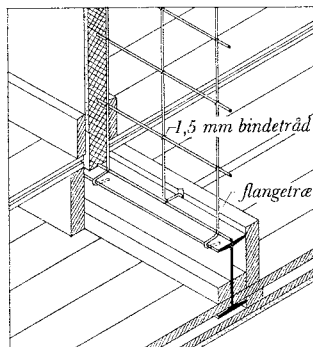
Afstandsklodser: 5 stk. pr. m<sup>2</sup>.

Blandingsmørtel til udkastning: 5 l pr. m<sup>2</sup> pr. side.

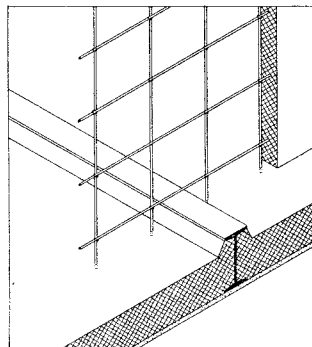
Pudsmørtel: 10 l pr. m<sup>2</sup> pr. side.



skillerummet anbragt på træbjælke



skillerummet anbragt på jernbjælke



skillerummet anbragt på betondæk med jernbjælker, på tværs af bjælkerne

### Døre og andre åbninger

Ved dørhuller og andre åbninger anbringes blindkarme at træ til at fastgøre karmene i, da sømning i monier er meget vanskelig. Blindkarm i døråbninger ved den almindeligst benyttede skillerumstykkel (5 cm målt uden puds) udføres af 1½" × 2" lægte, som notes på den side, der vender mod skillerummet, så den bedre fastholdes. Blindkarmen leveres af tømreren og afsvæertes midlertidigt foroven med en diagonalt og forneden med en vandret anbragt lægte eller brædt i plan med karmen, for at formen kan holdes nøjagtig under støbningen. Når den første forskallingsside er rejst fra gulv til loft, opstilles blindkarmen, idet den midlertidig sømmes til forskallingen. For yderligere at sikre en fast forbindelse mellem blindkarm og monier trækkes hverandet af de rundjern, der støder til karmen gennem huller boret på stedet, og den frie ende bukkes om og fastgøres med en krampe eller bukkes endnu en gang og bankes ind i blindkarmen. De nærmeste rundjern parallelle med blindkarmens sider holdes i en afstand af 2-3 cm fra, for at mørtel eller beton under støbningen kan trænge ned i noten. De rundjern, som ikke føres gennem blindkarmen, fastbindes med 1,0-1,5 mm bindetråd til 4" søm anbragt i blindkarmen for hver ca. 20 cm. Hvor gulvbelægning består af beton, f. eks. i baderum, bør blindkarmen hæves, så den holdes fri af betonen. Blindkarmen kan støttes ved hjælp af murstifter eller fladjernsstykker, som fastgøres til blindkarmens to frie ender og hugges ned i betonen. Blindkarmen fugtimpregneres almindeligvis ikke, fordi den normalt er tør, inden karm og indfatninger anbringes. Inden pudsningen udspændes strimler af galv. trådnet i reglen 30 cm brede og med 20 mm maskevidde, og trådnettet føres uden om blindkarmen og ind på begge sider af skillerummet. Indfatningerne bør have en sådan bredde, at de dækker over blindkarmen, da der i modsat fald let opstår synlige pudsrevner på dette udsatte sted.

### Tilslutning til gulv

#### 1. ved træbjælkelag

Monierskillerum kan anbringes på træbjælkelag, når der f. eks. ved anbringelse af galv. trådnet ved loft og lignende steder tages fornødent hensyn til træets arbejden under forskellige fugtighedsforhold.

a) skillerum parallelt med og over bjælkerne opstilles direkte på disse. Bjælkerne, hvorpå skillerummet anbringes, fugtimpregneres i reglen ikke, fordi den fugt, som tilføres under støbningen, er uddrevet, inden gulvet lægges. Det nederste rundjern rykkes 2-3 cm op på de tværgående jern, for at få en sikker fastbinding til disse. Det fastgøres derefter med 1,0-1,5 mm bindetråd til 4" søm, anbragt i bjælken for hver 20 cm.

b og c) underlag for skillerum anbragt mellem eller på tværs af bjælker udføres som beskrevet under slaggepladeskillerum, og fastgørelse til underlaget udføres som ved a).

#### 2. ved jernbjælkelag

a) hvor skillerummet anbringes på en jernbjælke, fastgøres armeringen før flangetræet opsættes. De lodrette armeringsjern bøjes omkring flangen, skiftevis til hver side, hvorefter de fastbindes til et vandret armeringsjern lagt på bjælken, og efter bindingen bankes jernene fast om flangen (se tegning). Modsat flangetræet anbringes et 1½" brædt på indskudet til fastgørelse af gulvbrædderne, og både i dette brædt og i flangetræet udkæres for armeringsjern.

b og c) underlag for skillerum anbragt mellem eller på tværs af jernbjælker udføres som beskrevet under slaggepladeskillerum, og armeringen fastgøres som beskrevet ovenfor i afsnit 1.

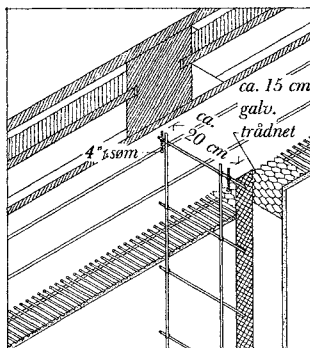
3. ved beton og lign. hugges de lodrette armeringsjern ned i betonen, og i almindelighed er det ikke nødvendigt at fastgøre armeringen yderligere ved gulv under forudsætning af, at tilslutning til loft og vægge er omhyggeligt udført.

Under særlige forhold, hvor skillerummet kan blive udsat for stærke rystelser og stød, kan armeringen ved gulv fastbindes til indstøbte stritter af 7 mm rundjern.

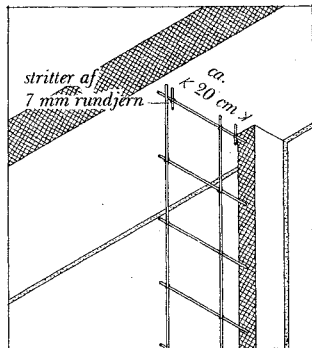
Hvor skillerummet går på tværs af betonudstøbning mellem jernbjælker, rykkes det nederste vandrette rundjern op, således at det går fri af jernbjælkerne (se tegning).

<b>3</b>	<b>32</b>	<b>323</b>	<b>323.4</b>		<b>323.41</b>	blad 2
konstruktioner	væggeskorstene	lette skillerum	støbte skillerum		<b>monierskillerum</b>	

januar 1950



tilslutning til forskallede lofter



tilslutning til betonlofter eller lign.

**Tilslutning til loft**

Samlingen ved loftet kan ved monierskillerum være meget udsat, fordi skillerummet ved evt. sætninger i visse tilfælde følger underlaget. Anbringes skillerummet i en eksisterende bygning, bør der derfor hugges en rille i puds, før skillerummet tilsluttes.

1. ved forskallede lofter fastgøres armeringen som beskrevet ved tilslutning til træbjækelag (se under tilslutning til gulv). Over samlingen på begge sider af skillerummet bør anbringes ca. 15 cm brede strimler af galv. trådnet som armering for puds.

2. ved betonlofter og lign. fastbindes armeringen til indstøbte stritter af 7 mm rundjern med en indbyrdes afstand på ca. 20 cm, og fastbindingen foretages med 1,5 mm bindetråd. Rundjernsstritterne kan også fastgøres i betonen ved at bankes op i huller boret med rawlplugbor af samme dimension som stritterne. Det vandrette rundjern nærmest loftet holdes 2-3 cm fra for at muliggøre en tilfredsstillende binding til de lodrette rundjern.

**Tilslutning til vægge**

Ved tilslutning til eksisterende vægge bør der hugges en rille i puds for anbringelsen af hensyn til samlingens stabilisering.

1. ved tilslutning til bræddeskillerum kan der let opstå pudsrevner ved samlingen, fordi de to skillerum arbejder på forskellig måde. Der bør derfor i alle tilfælde anbringes galv. trådnet over samlingen på begge sider af skillerummet, i reglen i 15 cm bredde. Bræddeskillerummet opstilles først, hvor det er muligt, og fugtimprægnes i reglen ikke.

Hvor det er bræddeskillerummet, der støder til monierskillerummet, udføres tilslutningen som beskrevet under dobbelt bræddeskillerum, tilslutning til vægge, 3, idet monierskillerummet i så fald støbes først.

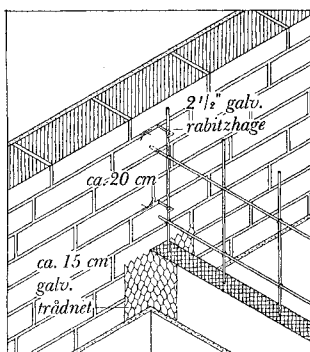
Hvor det er monierskillerummet, der støder til bræddeskillerummet, bindes armeringen til 4" søm som ved tilslutning til træbjælker.

Hvor de to skillerum mødes i et hjørne, føres bræddeskillerummet igennem og evt. anbringes en galv. hjørnebeskytter (se metaller under gruppen, materialer) over trådnettet på det udadgående hjørne. På dette sted kan det anbefales at anbringe galvaniseret trådnet i en bredde af mindst 15 cm til hver side. Det samme forhold gælder, hvor de to skillerum mødes i forholdelse af hinanden, stød.

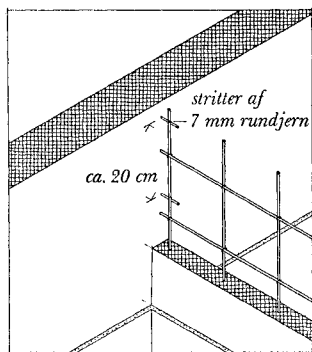
**2. tilslutning til murværk og eksisterende betonvægge.**

Før skillerummet tilsluttes, pikhugges murværket eller betonen udfor monierværket. Det inderste lodrette rundjern holdes 2-3 cm fra af hensyn til forbindelsen med de vandrette jern. Ved murværk fastgøres det inderste lodrette jern med 1,0-1,5 mm bindetråd til 2½" galv. rabszhager, indhugget i fugerne med ca. 3 skifters afstand, og for yderligere at stabilisere samlingen kan, hvor det er muligt, de vandrette jern hugges ind i fugerne. Ved beton fastbindes de vandrette jern til rundjernsstritter som ved tilslutning til betonloft.

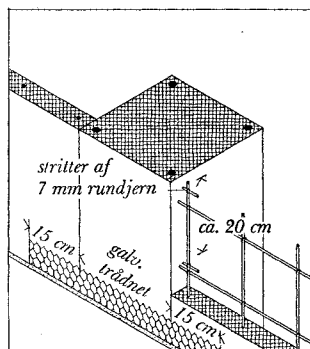
Hvor monierskillerum anbringes, så det flugter med en side af en muret eller støbt væg, er det ret vanskeligt at fastgøre armeringen tilfredsstillende. Ved murværk er det nødvendigt at indhugge, evt. indstøbe de vandrette jern, uanset om de ligger udfor fugerne. For at stabilisere samlingen bør der over denne anbringes galv. trådnet i en bredde af mindst 15 cm til hver side på den side af skillerummet, som flugter med den anden væg.



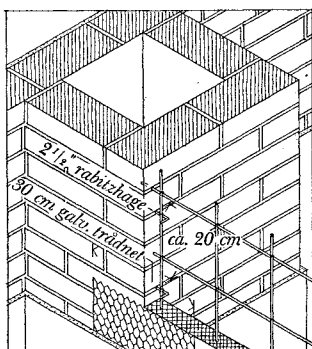
tilslutning til muret væg



tilslutning til eksisterende betonvæg



tilslutning til f. eks. jernbetonsøjle, hvor skillerummet flugter med søjlens ene side



tilslutning til skorsten

**Tilslutning til skorsten, aftræksrør og lign.**

Tilslutning til murstenskanaler udføres som beskrevet ovenfor ved murede vægge.

Tilslutning til kanaler af beton, asbestcement eller lign. udføres som beskrevet under slaggepladeskillerum.

<b>3</b>	<b>32</b>	<b>323</b>	<b>323.4</b>		<b>323.41</b>	blad 2
konstruktioner	væggeskorstene	lette skillerum	støbte skillerum		<b>monierskallerum</b>	

januar 1950

**Rørgennemføringer**

Gennemføring af *vand- og centralvarmeledninger, gasledninger, faldrør* samt *elektriske ledninger* udføres principielt som beskrevet under slaggepladeskallerum.

For ikke at beskadige armeringen ved udhugning efter støbningen anbringes i forskallingen træpropper eller lignende svarende til rørens dimensioner. Bøsningsrør og gennemføringsrør (for elektriske ledninger) kan indskæres direkte i forskallingen og evt. fastbindes til armeringen.

Skjult installation af elektriske ledninger udføres i reglen ved at føre rørene direkte fra etageadskillelsen til montagegenstanden langs armeringen, og rørene fastbindes til denne med 1,0-1,5 mm bindetråd. For afbrydere, dåser m. m. anbringes træklodser, som i reglen bindes til armeringen. Hvor rørene passerer puds, tilstøbes eller svummes de i ren cementmørtel for at modvirke angreb fra pudsens kalkhydrat.

**Overfladebehandling**

Når afforskallingen er tilendebragt, forsynes skillerummet med puds på begge sider i en tykkelse af 1,5 cm.

Inden pudsningen bør der over alle samlinger med andet materiale, hvor der ikke anvendes dækliste, anbringes galv. trådnæt som armering for pudsningen. I reglen anvendes trådnæt med 20 mm maskevidde og i ca. 15 cm bredde. Trådnettet fastgøres med 1" galv. rørsøm i træ, og i monierværk f. eks. med stålhager med ca. 25 cm afstand. Ved blindkarme benyttes ofte 30 cm brede strimler, som føres uden om blindkarmen og ind på begge sider af skillerummet. Ved udadgående hjørner bør pudsningen ligeledes beskyttes enten ved anbringelse af galv. trådnæt eller bedre ved anbringelse af galv. hjørnebeskyttere eller lignende.

Galv. trådnæt, elektriskrør og andre installationsgenstande af jern skal, hvor de dækkes af puds, inden pudsningen tilstøbes eller svummes i ren cementmørtel af hensyn til tæring forårsaget af pudsmørtelen. For at sikre sig at pudsningen binder godt til monierværket udkastes med blandingsmørtel (bastardmørtel), og når denne er tør, grovpudses med almindelig kalkmørtel, hvorefter der finpudses med fed kalkmørtel.